

(19) 日本国特許庁(JP)

(12) 公開特許公報(A)

(11) 特許出願公開番号

特開2005-308652

(P2005-308652A)

(43) 公開日 平成17年11月4日(2005.11.4)

| | | |
|----------------------------|--------------|-----------------------|
| (51) Int. Cl. ⁷ | F I | テーマコード (参考) |
| GO 1 N 13/10 | GO 1 N 13/10 | H |
| B 8 2 B 1/00 | B 8 2 B 1/00 | |
| B 8 2 B 3/00 | B 8 2 B 3/00 | |
| GO 1 N 13/12 | GO 1 N 13/12 | D |
| G 1 2 B 21/02 | G 1 2 B 1/00 | 6 O 1 A |
| | 審査請求 未請求 | 請求項の数 31 O L (全 19 頁) |

(21) 出願番号 特願2004-128771 (P2004-128771)
 (22) 出願日 平成16年4月23日 (2004. 4. 23)

(71) 出願人 503360115
 独立行政法人科学技術振興機構
 埼玉県川口市本町4丁目1番8号
 (74) 代理人 100120640
 弁理士 森 幸一
 (72) 発明者 丹田 聡
 北海道札幌市白石区東札幌2条3丁目5-20
 (72) 発明者 稲垣 克彦
 北海道札幌市北区新琴似7条3丁目1-32-102
 (72) 発明者 大河 裕之
 北海道札幌市北区北22条西8丁目1-28-308

最終頁に続く

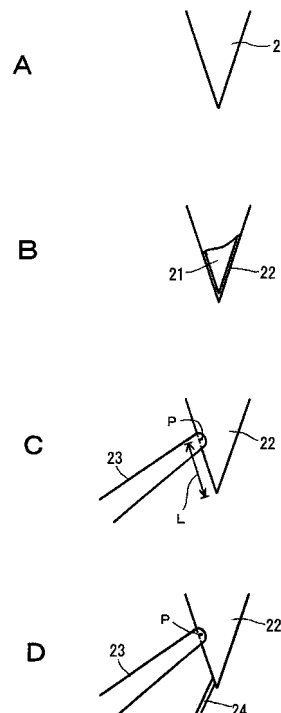
(54) 【発明の名称】 プローブ顕微鏡探針及びその製造方法並びにプローブ顕微鏡並びに針状体及びその製造方法並びに電子素子及びその製造方法

(57) 【要約】

【課題】 電荷密度波の巨視的量子位相情報を積極的に活用することで電荷密度波ナノ構造体の解析や生体高分子の構造の決定などを高精度で行うことができ、しかも小型に構成することができる電荷密度波量子位相顕微鏡などに用いて好適なプローブ顕微鏡探針を提供する。

【解決手段】 Si などからなる円錐体 2 1 の表面に原料膜 2 2 を堆積させ、円錐体 2 1 の先端部からその側面に沿って所定距離離れた部位に円錐体 2 1 が融解しない条件で電子ビーム 2 3 を照射することにより、原料膜 2 2 を用いて針状結晶 2 4 を成長させ、プローブ顕微鏡探針を製造する。

【選択図】 図 4



【特許請求の範囲】

【請求項 1】

錐状または刃状の基体の表面に成長原料を堆積させ、上記基体の先端部からその側面に沿って所定距離離れた部位に上記基体が融解しない条件でエネルギービームを照射することにより、上記成長原料を用いて針状結晶を成長させることにより製造されたことを特徴とするプローブ顕微鏡探針。

【請求項 2】

錐状または刃状の基体の表面に成長原料を堆積させ、上記基体の先端部からその側面に沿って所定距離離れた部位に上記基体が融解しない条件でエネルギービームを照射することにより、上記成長原料を用いて針状結晶を成長させるようにしたことを特徴とするプローブ顕微鏡探針の製造方法。

10

【請求項 3】

錐状または刃状の基体の表面に成長原料を堆積させ、上記基体の先端部からその側面に沿って所定距離離れた部位に上記基体が融解しない条件でエネルギービームを照射することにより、上記成長原料を用いて針状結晶を成長させることにより製造された探針を有することを特徴とするプローブ顕微鏡。

【請求項 4】

錐状または刃状の基体の表面に成長原料を供給しながら、上記基体の先端部からその側面に沿って所定距離離れた部位に上記基体が融解しない条件でエネルギービームを照射することにより、上記成長原料を用いて針状結晶を成長させることにより製造されたことを特徴とするプローブ顕微鏡探針。

20

【請求項 5】

錐状または刃状の基体の表面に成長原料を供給しながら、上記基体の先端部からその側面に沿って所定距離離れた部位に上記基体が融解しない条件でエネルギービームを照射することにより、上記成長原料を用いて針状結晶を成長させるようにしたことを特徴とするプローブ顕微鏡探針の製造方法。

【請求項 6】

錐状または刃状の基体の表面に成長原料を供給しながら、上記基体の先端部からその側面に沿って所定距離離れた部位に上記基体が融解しない条件でエネルギービームを照射することにより、上記成長原料を用いて針状結晶を成長させることにより製造された探針を有することを特徴とするプローブ顕微鏡。

30

【請求項 7】

錐状または刃状の基体の表面に第 1 の成長原料を堆積させ、第 2 の成長原料を供給しながら上記基体の先端部からその側面に沿って所定距離離れた部位に上記基体が融解しない条件でエネルギービームを照射することにより、上記第 1 の成長原料および上記第 2 の成長原料を用いて針状結晶を成長させることにより製造されたことを特徴とするプローブ顕微鏡探針。

【請求項 8】

錐状または刃状の基体の表面に第 1 の成長原料を堆積させ、第 2 の成長原料を供給しながら上記基体の先端部からその側面に沿って所定距離離れた部位に上記基体が融解しない条件でエネルギービームを照射することにより、上記第 1 の成長原料および上記第 2 の成長原料を用いて針状結晶を成長させるようにしたことを特徴とするプローブ顕微鏡探針の製造方法。

40

【請求項 9】

錐状または刃状の基体の表面に第 1 の成長原料を堆積させ、第 2 の成長原料を供給しながら上記基体の先端部からその側面に沿って所定距離離れた部位に上記基体が融解しない条件でエネルギービームを照射することにより、上記第 1 の成長原料および上記第 2 の成長原料を用いて針状結晶を成長させることにより製造された探針を有することを特徴とするプローブ顕微鏡。

【請求項 10】

50

上記針状結晶が MX_p (ただし、MはTa及びNbからなる群より選ばれた少なくとも一種の元素、XはS、Se及びTeからなる群より選ばれた少なくとも一種の元素、 $1 \leq p \leq 2$)、 MX_q (ただし、MはTa及びNbからなる群より選ばれた少なくとも一種の元素、XはS、Se及びTeからなる群より選ばれた少なくとも一種の元素、 $2 \leq q \leq 3$) または MX_r (ただし、MはTa及びNbからなる群より選ばれた少なくとも一種の元素、XはS、Se及びTeからなる群より選ばれた少なくとも一種の元素、 $3 \leq r \leq 4$) からなることを特徴とする請求項1、4または7記載のプロープ顕微鏡探針。

【請求項11】

上記針状結晶が MX_p (ただし、MはTa及びNbからなる群より選ばれた少なくとも一種の元素、XはS、Se及びTeからなる群より選ばれた少なくとも一種の元素、 $1 \leq p \leq 2$)、 MX_q (ただし、MはTa及びNbからなる群より選ばれた少なくとも一種の元素、XはS、Se及びTeからなる群より選ばれた少なくとも一種の元素、 $2 \leq q \leq 3$) または MX_r (ただし、MはTa及びNbからなる群より選ばれた少なくとも一種の元素、XはS、Se及びTeからなる群より選ばれた少なくとも一種の元素、 $3 \leq r \leq 4$) からなることを特徴とする請求項2、5または8記載のプロープ顕微鏡探針の製造方法。

10

【請求項12】

上記針状結晶が MX_p (ただし、MはTa及びNbからなる群より選ばれた少なくとも一種の元素、XはS、Se及びTeからなる群より選ばれた少なくとも一種の元素、 $1 \leq p \leq 2$)、 MX_q (ただし、MはTa及びNbからなる群より選ばれた少なくとも一種の元素、XはS、Se及びTeからなる群より選ばれた少なくとも一種の元素、 $2 \leq q \leq 3$) または MX_r (ただし、MはTa及びNbからなる群より選ばれた少なくとも一種の元素、XはS、Se及びTeからなる群より選ばれた少なくとも一種の元素、 $3 \leq r \leq 4$) からなることを特徴とする請求項3、6または9記載のプロープ顕微鏡。

20

【請求項13】

上記 MX_p 、 MX_q または MX_r からなる上記針状結晶が電荷密度波結晶であることを特徴とする請求項10記載のプロープ顕微鏡用探針。

【請求項14】

上記 MX_p 、 MX_q または MX_r からなる上記針状結晶が電荷密度波結晶であることを特徴とする請求項11記載のプロープ顕微鏡探針の製造方法。

30

【請求項15】

上記 MX_p 、 MX_q または MX_r からなる上記針状結晶が電荷密度波結晶であることを特徴とする請求項12記載のプロープ顕微鏡。

【請求項16】

上記エネルギービームが電子ビーム、イオンビームまたはレーザービームであることを特徴とする請求項2、5または8記載のプロープ顕微鏡探針の製造方法。

【請求項17】

上記基体の上記エネルギービームの照射部位と上記先端部との間に上記先端部を低温側として $10 \mu\text{m}$ 以上 $100 \mu\text{m}$ 以下の温度勾配が存在することを特徴とする請求項2、5または8記載のプロープ顕微鏡用探針の製造方法。

40

【請求項18】

上記針状結晶の太さが 5 nm 以上 $1 \mu\text{m}$ 以下であることを特徴とする請求項1、4または7記載のプロープ顕微鏡探針。

【請求項19】

真空中または水素ガス雰囲気中において上記針状結晶を成長させることを特徴とする請求項2、5または8記載のプロープ顕微鏡探針の製造方法。

【請求項20】

上記基体が 800 以上の融点を有する物質からなることを特徴とする請求項2、5ま

50

たは 8 記載のプローブ顕微鏡探針の製造方法。

【請求項 2 1】

錐状または刃状の基体の表面に成長原料を堆積させ、上記基体の先端部からその側面に沿って所定距離離れた部位に上記基体が融解しない条件でエネルギービームを照射することにより、上記成長原料を用いて針状結晶を成長させるようにしたことを特徴とする針状体の製造方法。

【請求項 2 2】

錐状または刃状の基体の表面に成長原料を供給しながら、上記基体の先端部からその側面に沿って所定距離離れた部位に上記基体が融解しない条件でエネルギービームを照射することにより、上記成長原料を用いて針状結晶を成長させるようにしたことを特徴とする針状体の製造方法。

10

【請求項 2 3】

錐状または刃状の基体の表面に第 1 の成長原料を堆積させ、第 2 の成長原料を供給しながら上記基体の先端部からその側面に沿って所定距離離れた部位に上記基体が融解しない条件でエネルギービームを照射することにより、上記第 1 の成長原料及び上記第 2 の成長原料を用いて針状結晶を成長させるようにしたことを特徴とする針状体の製造方法。

【請求項 2 4】

錐状または刃状の基体の表面に成長原料を堆積させ、上記基体の先端部からその側面に沿って所定距離離れた部位に上記基体が融解しない条件でエネルギービームを照射することにより、上記成長原料を用いて針状結晶を成長させるようにしたことを特徴とする電子素子の製造方法。

20

【請求項 2 5】

錐状または刃状の基体の表面に成長原料を供給しながら、上記基体の先端部からその側面に沿って所定距離離れた部位に上記基体が融解しない条件でエネルギービームを照射することにより、上記成長原料を用いて針状結晶を成長させるようにしたことを特徴とする電子素子の製造方法。

【請求項 2 6】

錐状または刃状の基体の表面に第 1 の成長原料を堆積させ、第 2 の成長原料を供給しながら上記基体の先端部からその側面に沿って所定距離離れた部位に上記基体が融解しない条件でエネルギービームを照射することにより、上記第 1 の成長原料及び上記第 2 の成長原料を用いて針状結晶を成長させるようにしたことを特徴とする電子素子の製造方法。

30

【請求項 2 7】

基体の表面の所定の部位にエネルギービームを照射し、再結晶化により針状結晶を成長させることにより製造されたことを特徴とするプローブ顕微鏡探針。

【請求項 2 8】

基体の表面の所定の部位にエネルギービームを照射し、再結晶化により針状結晶を成長させるようにしたことを特徴とするプローブ顕微鏡探針の製造方法。

【請求項 2 9】

基体の表面の所定の部位にエネルギービームを照射し、再結晶化により針状結晶を成長させることにより製造された探針を有することを特徴とするプローブ顕微鏡。

40

【請求項 3 0】

基体の表面の所定の部位にエネルギービームを照射し、再結晶化により針状結晶を成長させるようにしたことを特徴とする針状体の製造方法。

【請求項 3 1】

基体の表面の所定の部位にエネルギービームを照射し、再結晶化により針状結晶を成長させるようにしたことを特徴とする電子素子の製造方法。

【発明の詳細な説明】

【技術分野】

【0001】

この発明は、プローブ顕微鏡探針及びその製造方法並びにプローブ顕微鏡並びに針状体

50

及びその製造方法並びに電子素子及びその製造方法に関し、例えば、電荷密度波ナノ構造体を用いた新規なデバイスの作製や生体高分子の構造決定、さらには半導体素子などに用いて好適なものである。

【背景技術】

【0002】

金属などの導体中の伝導電子が巨視的な量子コヒーレント状態になるのは、超伝導、電荷密度波(CDW)、量子ホール液体の3例しかない。外部からの操作なしでは前2者であるといっても過言ではない。特に、CDW体は室温で相転移を示すので、実用上、CDW巨視的量子位相を利用した素子並びに計測デバイスが半導体テクノロジーを超える潜在性を有しており注目されている。最近、こうした背景の下、CDW3端子電界・電流駆動素子、フェムト秒領域のメモリ素子などが考案され、それぞれ新しい量子機能素子として新たな効果の実証されている(例えば、非特許文献1)。

10

【非特許文献1】Appl. Phys. Lett. 80, 871(2002)

【発明の開示】

【発明が解決しようとする課題】

【0003】

CDWナノ構造体を用いたデバイスの作製にはその評価を行うためのツールが不可欠と考えられるが、本発明者らの知る限り、これまで、有効なツールについての具体的な提案は何らなされていないのが実情である。

そこで、この発明が解決しようとする課題は、電荷密度波の巨視的量子位相情報を積極的に活用することで電荷密度波ナノ構造体の解析や生体高分子の構造の決定などを高精度で行うことができ、しかも小型に構成することができる電荷密度波量子位相顕微鏡などのプローブ顕微鏡並びにこれに用いて好適なプローブ顕微鏡探針及びその製造方法を提供することにある。

20

この発明が解決しようとする他の課題は、より一般的には、上記のプローブ顕微鏡探針を含む各種の針状体及びその製造方法並びに電子素子及びその製造方法を提供することにある。

【課題を解決するための手段】

【0004】

本発明者らは、上記課題を解決するために、理論的に設計されたCDWナノ構造体を積極的に物質科学の立場から創製し、これらの物質が外部刺激を受けた際に生ずる電気・弾性・光学的性質の変化を明らかにしながら応用への展開を図ることを考えた。特に、CDWの巨視的量子位相情報を積極的に活用し、小型で高性能な顕微鏡の開発を目指すこととした。これは、CDWナノ構造体を用いたデバイスの作製に不可欠なツールであるばかりでなく、DNAに代表される生体高分子の構造決定や量子位相情報を用いた量子コンピューターの開発などに大きな発展をもたらすものとなり得る。

30

【0005】

一方、CDWは不純物や試料端の影響でピン止めされているが、しきい電場以上の電場を印加するとスライディングを起こし、電気伝導に寄与する。このCDWのスライディングは電子の集団的な並進運動であり、低次元導体に特徴的な現象である。CDWがピン止めポテンシャル中をスライディングすることにより、CDWの運ぶ直流電流成分に比例した振動数の交流電流、すなわち狭帯域信号(narrow band signal: NBS)(狭帯域雑音(narrow band noise: NBN)とも呼ばれる)が生ずる。すなわち、しきい電場以上の電場を印加したときに流れる過剰電流部分を J_{CDW} 、上記のNBSの振動数を ω_{NBS} とすると、 $\omega_{NBS} \propto J_{CDW}$ である。よって、しきい電場の変化はこのNBSの振動数 ω_{NBS} を測定することにより高精度で測定することが可能である。このしきい電場はCDW結晶に生ずるわずかな応力によって変化するので、CDWの針に電極を付けてNBSを測定するだけで、原子間力顕微鏡(AFM)を越える機能を持つ高精度な顕微鏡を作ることができる。例えば、長さが100nmの針状CDW結晶を用いれば、周波数計の感度が1Hzとして、1pmの分解能を持つ顕微鏡の実現が可能である。また、例えばAFMにおいてカ

40

50

ンチレバーの探針の変位はカンチレバーにレーザー光を照射することにより検出しているが、このCDW顕微鏡では、そのような光学系が不要となるため、非常に小型の構成とすることができる。このため、例えば、注射針のように生体に直接導入できるという大きな利点を持つ。

【0006】

また、高純度で微小なCDW針状結晶では、試料の両端でのピン止め力が強め合うか弱め合うかは、CDWの波長 λ_{CDW} と試料の長さとの兼ね合いで決まる。CDW針状結晶へのゲート電圧の印加による波長 λ_{CDW} の変化とともにしきい電場は振動する。これは超伝導量子干渉計(SQUID)とまったく同様な振る舞いであり、電圧を測定する一種の量子干渉計となる。このしきい電場の変化をNBSの測定によって検出することにより、局所的な電場(電荷)を測定する高精度な顕微鏡を作ることが可能である。

10

【0007】

一方、本発明者らは、種々実験を行った結果、電子ビームのようなエネルギービームの照射を利用して例えばSiからなる円錐体の先端に針状結晶を成長させようとする場合、円錐体の表面に成長原料を堆積させた後、この円錐体の先端部にエネルギービームを照射してもその先端部に針状結晶を成長させることは困難であるが、先端部から離れた部位にエネルギービームを照射すると、先端部に針状結晶を容易に成長させることができることを見出した。さらに、別の方法として、基体の表面に電子ビームのようなエネルギービームを選択的に照射し、この照射部位で基体の再結晶化を行うことにより、基体と結晶が連続した形で針状結晶を成長させることができることも見出した。これらの方法によりCDW針状結晶を成長させ、これを探針として用いることにより、CDWプローブ顕微鏡の実現が可能となる。また、他の物質の針状結晶を成長させ、これを探針として用いることにより、各種のプローブ顕微鏡の実現が可能となる。さらに、これらの方法により例えば針状半導体結晶を成長させることにより、微小な半導体素子を作ることが可能である。

20

【0008】

この発明は、上記の検討に基づいて案出されたものである。

すなわち、上記課題を解決するために、第1の発明は、

錐状または刃状の基体の表面に成長原料を堆積させ、上記基体の先端部からその側面に沿って所定距離離れた部位に上記基体が融解しない条件でエネルギービームを照射することにより、上記成長原料を用いて針状結晶を成長させることにより製造されたことを特徴とするプローブ顕微鏡探針である。

30

【0009】

第2の発明は、

錐状または刃状の基体の表面に成長原料を堆積させ、上記基体の先端部からその側面に沿って所定距離離れた部位に上記基体が融解しない条件でエネルギービームを照射することにより、上記成長原料を用いて針状結晶を成長させるようにしたことを特徴とするプローブ顕微鏡探針の製造方法である。

【0010】

第3の発明は、

錐状または刃状の基体の表面に成長原料を堆積させ、上記基体の先端部からその側面に沿って所定距離離れた部位に上記基体が融解しない条件でエネルギービームを照射することにより、上記成長原料を用いて針状結晶を成長させることにより製造された探針を有することを特徴とするプローブ顕微鏡である。

40

【0011】

第4の発明は、

錐状または刃状の基体の表面に成長原料を供給しながら、上記基体の先端部からその側面に沿って所定距離離れた部位に上記基体が融解しない条件でエネルギービームを照射することにより、上記成長原料を用いて針状結晶を成長させることにより製造されたことを特徴とするプローブ顕微鏡探針である。

【0012】

50

第5の発明は、

錐状または刃状の基体の表面に成長原料を供給しながら、上記基体の先端部からその側面に沿って所定距離離れた部位に上記基体が融解しない条件でエネルギービームを照射することにより、上記成長原料を用いて針状結晶を成長させるようにしたことを特徴とするプローブ顕微鏡探針の製造方法である。

【0013】

第6の発明は、

錐状または刃状の基体の表面に成長原料を供給しながら、上記基体の先端部からその側面に沿って所定距離離れた部位に上記基体が融解しない条件でエネルギービームを照射することにより、上記成長原料を用いて針状結晶を成長させることにより製造された探針を有することを特徴とするプローブ顕微鏡である。

10

【0014】

第7の発明は、

錐状または刃状の基体の表面に第1の成長原料を堆積させ、第2の成長原料を供給しながら上記基体の先端部からその側面に沿って所定距離離れた部位に上記基体が融解しない条件でエネルギービームを照射することにより、上記第1の成長原料及び上記第2の成長原料を用いて針状結晶を成長させることにより製造されたことを特徴とするプローブ顕微鏡探針である。

【0015】

第8の発明は、

錐状または刃状の基体の表面に第1の成長原料を堆積させ、第2の成長原料を供給しながら上記基体の先端部からその側面に沿って所定距離離れた部位に上記基体が融解しない条件でエネルギービームを照射することにより、上記第1の成長原料及び上記第2の成長原料を用いて針状結晶を成長させるようにしたことを特徴とするプローブ顕微鏡探針の製造方法である。

20

【0016】

第9の発明は、

錐状または刃状の基体の表面に第1の成長原料を堆積させ、第2の成長原料を供給しながら上記基体の先端部からその側面に沿って所定距離離れた部位に上記基体が融解しない条件でエネルギービームを照射することにより、上記第1の成長原料および上記第2の成長原料を用いて針状結晶を成長させることにより製造された探針を有することを特徴とするプローブ顕微鏡である。

30

【0017】

第1～第9の発明において、基体としては、エネルギービームの照射時に軟化しない程度に高い融点、例えば800以上の融点を有する物質からなるものが用いられる。錐状の基体は円錐状の基体のほか、三角錐状、四角錐状などの多角錐状の基体であってよく、最低限、先端部に向かって断面積が減少するものであればよい。エネルギービームとしては、例えば電子ビーム、イオンビーム、レーザービームなどを用いることができる。レーザービームとしては、エキシマーレーザー、YAGレーザー、Arレーザーなどによるレーザービームを用いることができる。このエネルギービームの断面形状は特に問わず、例えば円形、楕円形、矩形などであってよい。基体が錐状部を複数有するものである場合、エネルギービームとして扁平な矩形の断面形状を有するものを用い、これを複数の錐状部にまたがる形で照射することにより、これらの複数の錐状部に一括して針状結晶を成長させることが可能である。このような扁平な矩形の断面形状を有するエネルギービームは、例えば、レンズなどを含む光学系を用いてレーザービームを成形することにより容易に得ることができる。成長原料の堆積または供給には、例えば、真空蒸着法、スパッタリング法、化学気相成長(CVD)法、有機金属化学気相成長(MOCVD)法、分子線エピタキシー(MBE)法などの成膜法のいずれか、またはこれらを適宜組み合わせる用いることができる。エネルギービームの照射時には、一般的に、基体のエネルギービームの照射部位と先端部との間に、先端部を低温側として10 / μm以上100 / μm以下の温

40

50

度勾配が存在する。針状結晶の太さは、必要に応じて決められるが、一般的には5 nm以上1 μm以下である。針状結晶は、酸化などを防止するため、好適には、真空中または水素ガス雰囲気中において成長させる。

【0018】

針状結晶は、プローブ顕微鏡が電荷密度波量子位相顕微鏡である場合には、例えば、 MX_p （ただし、MはTa及びNbからなる群より選ばれた少なくとも一種の元素、XはS、Se及びTeからなる群より選ばれた少なくとも一種の元素、 $1.8 \leq p \leq 2.2$ ）、 MX_q （ただし、MはTa及びNbからなる群より選ばれた少なくとも一種の元素、XはS、Se及びTeからなる群より選ばれた少なくとも一種の元素、 $2.7 \leq q \leq 3.3$ ）または MX_r （ただし、MはTa及びNbからなる群より選ばれた少なくとも一種の元素、XはS、Se及びTeからなる群より選ばれた少なくとも一種の元素、 $3.6 \leq r \leq 4.4$ ）からなる。 MX_p の具体例を挙げるとTaSe₂やTaS₂、 MX_q の具体例を挙げるとNbSe₃やNbS₃、 MX_r の具体例を挙げるとNbTe₄などである。針状結晶は、プローブ顕微鏡の用途によっては、このほか、NiやCuなどの金属からなるものや超伝導物質（酸化物超伝導体など）などであってもよい。

10

【0019】

第10の発明は、

錐状または刃状の基体の表面に成長原料を堆積させ、上記基体の先端部からその側面に沿って所定距離離れた部位に上記基体が融解しない条件でエネルギービームを照射することにより、上記成長原料を用いて針状結晶を成長させるようにしたことを特徴とする針状体の製造方法である。

20

【0020】

第11の発明は、

錐状または刃状の基体の表面に成長原料を供給しながら、上記基体の先端部からその側面に沿って所定距離離れた部位に上記基体が融解しない条件でエネルギービームを照射することにより、上記成長原料を用いて針状結晶を成長させるようにしたことを特徴とする針状体の製造方法である。

【0021】

第12の発明は、

錐状または刃状の基体の表面に第1の成長原料を堆積させ、第2の成長原料を供給しながら上記基体の先端部からその側面に沿って所定距離離れた部位に上記基体が融解しない条件でエネルギービームを照射することにより、上記第1の成長原料および上記第2の成長原料を用いて針状結晶を成長させるようにしたことを特徴とする針状体の製造方法である。

30

【0022】

第10～第12の発明において、針状体には、プローブ顕微鏡の探針に用いる針状結晶が含まれるほか、その他の各種の用途のものが含まれ、針状結晶の材料も各種のものであってよい。

第10～第12の発明においては、その性質に反しない限り、第1～第9の発明に関連して述べたことが成立する。

40

【0023】

第13の発明は、

錐状または刃状の基体の表面に成長原料を堆積させ、上記基体の先端部からその側面に沿って所定距離離れた部位に上記基体が融解しない条件でエネルギービームを照射することにより、上記成長原料を用いて針状結晶を成長させるようにしたことを特徴とする電子素子の製造方法である。

【0024】

第14の発明は、

錐状または刃状の基体の表面に成長原料を供給しながら、上記基体の先端部からその側面に沿って所定距離離れた部位に上記基体が融解しない条件でエネルギービームを照射す

50

ることにより、上記成長原料を用いて針状結晶を成長させるようにしたことを特徴とする電子素子の製造方法である。

【0025】

第15の発明は、

錐状または刃状の基体の表面に第1の成長原料を堆積させ、第2の成長原料を供給しながら上記基体の先端部からその側面に沿って所定距離離れた部位に上記基体が融解しない条件でエネルギービームを照射することにより、上記第1の成長原料及び上記第2の成長原料を用いて針状結晶を成長させるようにしたことを特徴とする電子素子の製造方法である。

【0026】

第13～第15の発明において、電子素子には、半導体素子のほか、超伝導体素子、強誘電体素子、磁気素子などの各種のものが含まれる。

第13～第15の発明においては、その性質に反しない限り、第1～第9の発明に関連して述べたことが成立する。

【0027】

第16の発明は、

基体の表面の所定の部位にエネルギービームを照射し、再結晶化により針状結晶を成長させることにより製造されたことを特徴とするプローブ顕微鏡探針である。

【0028】

第17の発明は、

基体の表面の所定の部位にエネルギービームを照射し、再結晶化により針状結晶を成長させるようにしたことを特徴とするプローブ顕微鏡探針の製造方法である。

【0029】

第18の発明は、

基体の表面の所定の部位にエネルギービームを照射し、再結晶化により針状結晶を成長させることにより製造された探針を有することを特徴とするプローブ顕微鏡である。

第19の発明は、

基体の表面の所定の部位にエネルギービームを照射し、再結晶化により針状結晶を成長させるようにしたことを特徴とする針状体の製造方法である。

【0030】

第20の発明は、

基体の表面の所定の部位にエネルギービームを照射し、再結晶化により針状結晶を成長させるようにしたことを特徴とする電子素子の製造方法である。

第16～第20の発明においては、その性質に反しない限り、第1～第15の発明に関連して述べたことが成立する。

【0031】

上述のように構成された第1～第15の発明においては、先端部から所定距離離れた部位にエネルギービームを照射することにより、先端部に針状結晶が成長する。

また、第16～第20の発明においては、基体の表面の所定の部位にエネルギービームを照射することにより、針状結晶が成長する。

【発明の効果】

【0032】

この発明によれば、電荷密度波の巨視的量子位相情報を積極的に活用することで電荷密度波ナノ構造体の解析や生体高分子の構造の決定などを高精度で行うことができ、しかも小型に構成することができる電荷密度波量子位相顕微鏡などのプローブ顕微鏡を実現することができる。また、リソグラフィ技術を用いることなく、極微小な半導体素子などの電子素子を製造することができる。

【発明を実施するための最良の形態】

【0033】

以下、この発明の実施形態について図面を参照しながら説明する。

10

20

30

40

50

図 1 はこの発明の第 1 の実施形態による C D W 量子位相顕微鏡を示す。

図 1 に示すように、この C D W 量子位相顕微鏡においては、一般的な走査プローブ顕微鏡と同様な圧電制御装置 1 1 の下部に C D W 針状結晶からなる探針 1 2 が取り付けられており、圧電制御装置 1 1 によりこの探針 1 2 を x、y、z 方向に三次元的に走査することができるようになっている。図 2 に示すように、探針 1 2 には電極 1 3、1 4 が設けられており、これらの電極 1 3、1 4 の間に電源 1 5 及び周波数計 1 6 を含む外部回路が接続されている。そして、周波数計 1 6 により、N B S の振動数を測定し、それによってしきい電場の変化を測定することができるようになっている。

【 0 0 3 4 】

次に、この C D W 量子位相顕微鏡の使用方法を説明する。ここでは、一例として C D W ナノ構造体からなる試料を用いる場合を考える。 10

図 1 に示すように、C D W ナノ構造体からなる試料 1 7 の表面に探針 1 2 を接触させ、走査する。探針 1 2 が試料 1 7 の表面に接触すると、探針 1 2 の先端が変位し、それによって探針 1 2 に応力が生ずる。この応力により、探針 1 2 のしきい電場が変化し、それにより探針 1 2 を流れる N B S の振動数が変化する。そして、この N B S の振動数の変化が表面像に変換される。表面像への変換、言い換えると物体の表面形状等の可視化には、例えば、周波数 - 電圧 (電流) 変換器の出力の可視化、あるいはフィードバックを構成する制御信号の可視化がある。

【 0 0 3 5 】

もう一つの使用方法を説明する。 20

図 3 に、試料 1 7 の C D W 状態におけるイオンの配置及び C D W (電荷密度 (x)) と探針 1 2 のイオンの配置及び C D W とを示す。(x) は次式で表される。

$$(x) = x_0 + x_1 \cos (Q x + \phi)$$

ただし、x は 1 次元軸方向の空間座標、 x_1 は電荷密度波の振幅、Q は波数ベクトル (ネスティングベクトル) で $Q = 2 k_F$ (k_F はフェルミ波数)、 $x_0 = - e n_e$ (n_e は電子の密度)、 ϕ は位相を示す。

【 0 0 3 6 】

探針 1 2 と試料 1 7 との接触点において、探針 1 2 の先端の C D W の位相を ϕ_p 、試料 1 7 の表面の C D W の位相を ϕ_s とすると、 $\phi_p - \phi_s = V_{th}$ が成立する。ただし、 V_{th} はしきい電場に対応する電圧 (しきい電圧) である。探針 1 2 の先端が、走査に伴い変位すると、それに伴って ϕ_s が変化し、これが $\phi_p - \phi_s$ の変化をもたらして V_{th} 、従ってしきい電場が変化することとなる。そして、これが N B S の振動数の変化として測定される。 30

【 0 0 3 7 】

さらにもう一つの使用方法を説明する。これは C D W トンネリングを利用するものである。

C D W ナノ構造体からなる試料 1 7 の表面に探針 1 2 を接近させ、走査する。探針 1 2 の先端の C D W の位相を ϕ_p 、試料 1 7 の表面の C D W の位相を ϕ_s とする。探針 1 2 の先端が、走査に伴い変位すると、それに伴って ϕ_s が変化し、これが $\phi_p - \phi_s$ の変化をもたらし、探針 1 2 と試料 1 7 との間に流れるトンネリング電流が変化する。そして、この電流あるいは電圧の変化が表面像に変換される。 40

【 0 0 3 8 】

次に、C D W 針状結晶からなる探針 1 2 の作製方法について説明する。

まず、図 4 A に示すように、円錐体 2 1 を作製する。この円錐体 2 1 は、後述の電子ビームの照射により C D W 物質を成長させる際に加熱されて軟化しない程度の融点、例えば 8 0 0 以上の融点を有するものであれば、基本的にはどのような材料からなるものでもよいが、具体的には、例えば S i、S i₃ N₄、S i O₂、ダイヤモンド、アルミナ (サファイア)、T a S₂、G a A s、N i、T a などを用いることができる。

【 0 0 3 9 】

次に、図 4 B に示すように、真空中において、この円錐体 2 1 の表面に、成長させよう 50

とするCDW物質の原料膜22を形成する。この原料膜22としては、例えばCDW物質として $TaSe_2$ を用いる場合には、 Ta 膜及び Se 膜からなる二層膜を用いるほか、 $TaSe_2$ 膜そのものであってもよい。この原料膜22は、例えば真空蒸着法、スパッタリング法、化学気相成長(CVD)法、有機金属化学気相成長(MOCVD)法、分子線エピタキシー(MBE)法などの成膜法のいずれか、またはこれらを適宜組み合わせることで形成することができる。

【0040】

次に、図4Cに示すように、こうして原料膜22を形成した円錐体21の先端部からその側面に沿って所定距離 L 、例えば $1 \sim 3 \mu m$ 程度離れた点 P を目掛けて電子ビーム23を室温で照射する。この電子ビーム23のスポットサイズは、例えば $50 nm \sim 1 \mu m$ 程度とする。このとき、図4Dに示すように、この電子ビーム23の照射部位ではなく、円錐体21の先端部近傍にCDW針状結晶24が成長する。電子ビーム23の照射時には一般に、電子ビーム23の照射部位とCDW針状結晶24の成長部位との間に、先端部を低温側として $10 \sim 100 / \mu m$ の温度勾配が存在する。この場合、電子ビーム23の照射部位の温度はCDW針状結晶24の成長温度よりも高いが、CDW針状結晶24の成長部位はより温度が低くなって成長に最も適した温度になっている。このCDW針状結晶24の成長は、固相エピタキシャル成長によるものと考えられる。このCDW針状結晶24の太さ(径)は例えば $5 nm \sim 1 \mu m$ 程度、長さは例えば $10 nm \sim 2 \mu m$ 、あるいは $10 \sim 500 nm$ であり、アスペクト比(長さ/太さ)は一般的には100以下である。

【実施例1】

【0041】

Si からなる円錐体21の表面に Ta 膜及び Se 膜を真空蒸着法により順次形成した後、これらの Ta 膜及び Se 膜からなる原料膜22が形成された円錐体21の先端部からその側面に沿って $L = 2 \mu m$ 離れた部位に電子ビーム23を照射した。 Ta 膜の厚さは $100 nm$ 、 Se 膜の厚さは $200 nm$ とした。電子ビーム23のスポットサイズは $1 \mu m$ 、加速電圧は $25 kV$ 、照射電流量は $1 \times 10^{-7} \mu A$ 、照射時間は30分とした。また、電子ビーム23の照射は $3 \sim 4 \times 10^{-6} Torr$ の圧力の真空中で行った。その結果、先端部から約 $0.5 \mu m$ 離れた部位に直径約 $0.4 \mu m$ の $TaSe_2$ 針状結晶が約 $1.5 \mu m$ の長さで成長した。その走査型電子顕微鏡(SEM)写真を図5に示す。この場合、電子ビーム23の照射部位の円錐体21の温度は $800 \sim 850$ 程度、成長部位の温度は $600 \sim 700$ 程度と考えられる。

この $TaSe_2$ 針状結晶を探針12に用いて $TaSe_2$ 試料の表面を走査したところ、図6に示すような良好な原子像が得られた。

次に、この $TaSe_2$ 針状結晶に電極13、14を形成したものを探針12に用いたCDW量子位相顕微鏡により $TaSe_2$ 試料の表面を走査したところ、図7に示すようなCDW像が得られた。

【0042】

以上のように、この第1の実施形態によれば、CDWの巨視的量子位相情報を積極的に活用したCDW量子位相顕微鏡を実現することができる。このCDW量子位相顕微鏡は、AFMを越える機能を持つ高精度な顕微鏡である。例えば、探針12として長さが $100 nm$ のものを用いれば、周波数計16の感度が $1 Hz$ であるとして、 $1 pm$ の分解能を得ることができる。また、このCDW量子位相顕微鏡はAFMなどと異なり光学系が不要なため、その分だけ小型に構成することができるという利点がある。

【0043】

次に、この発明の第2の実施形態によるCDW量子位相顕微鏡について説明する。

図8に示すように、このCDW量子位相顕微鏡においては、カンチレバー31の先端下部に Si などからなる探針32が取り付けられている。カンチレバー31の他端は圧電制御装置(図示せず)に取り付けられている。カンチレバー31の上に、CDW針状結晶33が一体的に設けられている。このCDW針状結晶33の両端には電極34、35が設けられており、これらの電極34、35の間に電源36及び周波数計37を含む外部回路が

10

20

30

40

50

接続されている。そして、周波数計 37 により、NBS の振動数を測定し、それによってしきい電場の変化を測定することができるようになっている。

【0044】

次に、この CDW 量子位相顕微鏡の使用方法を説明する。ここでは、一例として CDW ナノ構造体からなる試料を用いる場合を考える。

図 8 に示すように、CDW ナノ構造体からなる試料 17 の表面に探針 32 を接触させ、走査する。探針 32 が試料 17 の表面に接触すると、探針 32 の先端が変位し、それに伴ってカンチレバー 31 の先端が変位し、それによってカンチレバー 31 上の CDW 針状結晶 32 が伸縮して応力が生ずる。この応力により、CDW 針状結晶 32 のしきい電場が変化し、それにより CDW 針状結晶 33 を流れる NBS の振動数が変化する。そして、この NBS の振動数の変化が表面像に変換される。

10

上記以外のことは第 1 の実施形態と同様である。

この第 2 の実施形態によれば、第 1 の実施形態と同様な利点を得ることができる。

【0045】

次に、この発明の第 3 の実施形態による CDW 量子干渉計について説明する。この CDW 量子干渉計を図 9 に示す。

図 9 に示すように、この CDW 量子干渉計においては、CDW 針状結晶 41 の両端に電極 42、43 が設けられており、これらの電極 42、43 の間に電源 44 及び周波数計 45 を含む外部回路が接続されている。CDW 針状結晶 41 の中央部側面にはゲート電極 46 が設けられており、このゲート電極 46 により CDW 針状結晶 41 にゲート電圧を印加することができるようになっている。そして、周波数計 45 により、NBS の振動数を測定し、それによってしきい電場の変化を測定することができるようになっている。

20

【0046】

この CDW 量子干渉計の使用方法を説明する。

高純度で微小な CDW 針状結晶 41 では、両端でのピン止め力が強め合うか弱め合うかは、CDW の波長 λ_{CDW} と CDW 針状結晶 41 の長さとの兼ね合いで決まる。CDW 針状結晶 41 の電極 42 側の一端における CDW の位相を ϕ_1 、電極 43 側の他端における CDW の位相を ϕ_2 とする。CDW 針状結晶 41 にゲート電極 46 によりゲート電圧 V_g が印加されると、CDW の波長 λ_{CDW} が変化し、それによって $\phi_1 - \phi_2$ の値が変化し (V_g $\propto \phi_1 - \phi_2$)、それとともにしきい電圧 V_{th} 、従ってしきい電場が変化する。ここで

30

$$V_{th} = 2V_0 \left| \cos \left(C_g V_g / 2e \right) \right|$$

である。ただし、 V_0 は定数、 C_g はゲート容量、 e は電荷素量である。このしきい電場の変化を NBS の振動数を測定することによって検出することにより、局所的な電場を測定することができる。

この第 3 の実施形態によれば、CDW の巨視的量子位相情報を積極的に活用した CDW 量子干渉計を実現することができる。この CDW 量子干渉計によれば、局所的な電場を高精度で測定することができる。

【0047】

次に、この発明の第 4 の実施形態による磁気プローブ顕微鏡について説明する。

40

この磁気プローブ顕微鏡においては、第 1 の実施形態と同様な方法により作製された強磁性材料からなる探針 12 を用いる。具体的には、円錐体 21 の表面に例えば Ni 膜を形成し、これに第 1 の実施形態と同様な方法で電子ビーム 23 を照射することにより、Ni からなる針状結晶を成長させ、これを探針 12 とする。

その他のことは第 1 の実施形態と同様である。

この第 4 の実施形態によれば、強磁性材料からなる良好な探針 12 を用いた磁気プローブ顕微鏡を実現することができる。そして、この磁気プローブ顕微鏡を用いて強磁性材料の探査を高精度で行うことが可能となる。

【0048】

次に、この発明の第 5 の実施形態による反磁性プローブ顕微鏡について説明する。

50

この反磁性プローブ顕微鏡においては、第1の実施形態と同様な方法により作製された反磁性材料からなる探針12を用いる。具体的には、円錐体21の表面に例えばCu膜を形成し、これに第1の実施形態と同様な方法で電子ビーム23を照射することにより、Cuからなる針状結晶を成長させ、これを探針12とする。

その他のことは第1の実施形態と同様である。

この第5の実施形態によれば、反磁性材料からなる良好な探針12を用いた反磁性プローブ顕微鏡を実現することができる。そして、この反磁性プローブ顕微鏡を用いて反磁性材料の探査を高精度で行うことが可能となる。

【0049】

次に、この発明の第6の実施形態によるマルチプローブCDW量子位相顕微鏡について説明する。 10

図10に示すように、このマルチプローブCDW量子位相顕微鏡においては、基板51上に多数の円錐体52を2次元アレイ状に形成し、各円錐体52の先端部に第1の実施形態と同様な方法によりCDW針状結晶からなる探針53を形成したものをを用いる。

その他のことは第1の実施形態と同様である。

この第6の実施形態によれば、CDW試料の広範な領域を一括して、しかも高精度に探査することができる。

【0050】

次に、この発明の第7の実施形態によるマルチプローブCDW量子位相顕微鏡について説明する。 20

図11に示すように、このマルチプローブCDW量子位相顕微鏡においては、基板61上に多数の刃状部62をストライプ状に互いに平行に形成し、各刃状部62の先端部に探針63を1次元アレイ状に形成し、複数の刃状部62の全体で見ただけの場合には探針63が2次元アレイ状に配列されたものをを用いる。各探針63の形成は、刃状部62の先端から離れた部位に第1の実施形態と同様にして電子ビーム23を照射することにより行う。

その他のことは第1の実施形態と同様である。

この第7の実施形態によれば、CDW試料の広範な領域を一括して、しかも高精度に探査することができる。

【0051】

次に、この発明の第8の実施形態による半導体素子の製造方法について説明する。 30

この第8の実施形態においては、まず、図12に示すように、例えばn型GaAs基板71上に多数の円錐体72を2次元アレイ状に形成し、各円錐体72の先端部に第1の実施形態と同様な方法により例えばn型GaAsからなる針状半導体結晶73を形成する。

【0052】

次に、図13Aに示すように、n型GaAs基板71上に例えばSiO₂膜のような絶縁膜74を形成して針状半導体結晶73のほぼ中央部の高さまで埋める。

次に、図13Bに示すように、絶縁膜74上に針状半導体結晶73の周りを埋め込むようにショットキー電極材料を形成してゲート電極75を形成する。

次に、図13Cに示すように、このゲート電極75上に例えばSiO₂膜のような絶縁膜76を形成して針状半導体結晶73の上端部の高さより少し低い高さまで埋める。 40

【0053】

次に、図13Dに示すように、絶縁膜76上にオーミック電極材料を形成して針状半導体結晶73の上端とオーミック接触したドレイン電極77を形成する。一方、n型GaAs基板71の裏面にオーミック電極材料を形成してソース電極78を形成する。

以上により、ショットキーゲートFETが形成される。

この第8の実施形態によれば、針状半導体結晶73を用いた極微小のショットキーゲートFETが2次元アレイ状に配列された集積型FETを、円錐体72を形成する工程を除いて、リソグラフィ技術を用いることなく簡便に製造することができる。

【0054】

次に、この発明の第9の実施形態による半導体素子の製造方法について説明する。 50

この第9の実施形態においては、図14に示すように、ゲート電極75及びドレイン電極77を各FET毎にパターンニングする。各ゲート電極75は所定の配線(図示せず)により相互に接続され、各ドレイン電極77も所定の配線(図示せず)により相互に接続される。この場合、各FETは独立駆動が可能である。

【0055】

次に、この発明の第10の実施形態による量子ドットアレーの製造方法について説明する。

この第10の実施形態においては、まず、図15Aに示すように、例えばGaAs基板81上に多数の円錐体82を2次元アレイ状に形成する。

次に、図15Bに示すように、各円錐体82の先端部に第1の実施形態と同様な方法によりAlGaAs層83a、GaAs層83b及びAlGaAs層83cからなる針状半導体結晶84を形成する。

【0056】

次に、図15Cに示すように、AlGaAs層85を全面にエピタキシャル成長させて各針状半導体結晶84の間の部分を埋める。これによって、井戸層となるGaAs層83bが障壁層となるAlGaAs層83a、AlGaAs層83c及びAlGaAs層85により囲まれた構造、すなわちAlGaAs/GaAs量子ドットが形成される。

この第10の実施形態によれば、二次元量子ドットアレーを容易に製造することができる。

【0057】

次に、この発明の第11の実施形態について説明する。この第11の実施形態においては、CDW針状結晶からなる探針12の作製方法として、第1の実施形態と異なる方法について説明する。

すなわち、この第11の実施形態においては、図16Aに示すように、まず、CDW結晶基板91を用意し、その表面の所定の部位に電子ビーム23を室温で照射する。この電子ビーム23のスポットサイズは、例えば50nm~1μm程度とする。このとき、この電子ビーム23の照射部位ではCDW結晶基板91がその融点とほぼ等しい温度に加熱される。これによって融解したCDW結晶基板91が再結晶化することにより、図16Bに示すように、CDW針状結晶24が成長する。このCDW針状結晶24の太さ(径)は例えば5nm~1μm程度、長さは例えば10nm~2μm、あるいは10~500nmであり、アスペクト比(長さ/太さ)は一般的には100以下である。

【実施例2】

【0058】

TaSe₂結晶からなるCDW結晶基板91の表面の所定の部位に電子ビーム23を照射した。CDW結晶基板91は一辺の長さが約40μmの正方形である。電子ビーム23のスポットサイズは1μm、加速電圧は25kV、照射電流量は 8×10^{-8} A、照射時間は30分とした。また、電子ビーム23の照射は $3 \sim 4 \times 10^{-6}$ Torrの圧力の真空中で行った。その結果、TaSe₂結晶からなるCDW結晶基板91上に直径約50nmの単結晶のTaSe₂針状結晶(ナノファイバー)からなるCDW針状結晶24が、CDW結晶基板91と結晶が連続した形で約150nmの長さに成長した。

この第11の実施形態によれば、CDW量子位相顕微鏡に用いて好適なCDW針状結晶24を得ることができる。

【0059】

以上、この発明の実施形態及び実施例について具体的に説明したが、この発明は、上述の実施形態及び実施例に限定されるものではなく、この発明の技術的思想に基づく各種の変形が可能である。

例えば、上述の実施形態及び実施例において挙げた数値、構成、材料、原料、プロセスなどはあくまでも例に過ぎず、必要に応じてこれらと異なる数値、構成、材料、原料、プロセスなどを用いてもよい。

【図面の簡単な説明】

10

20

30

40

50

【 0 0 6 0 】

【 図 1 】 この発明の第 1 の実施形態による C D W 量子位相顕微鏡を示す略線図である。

【 図 2 】 この発明の第 1 の実施形態による C D W 量子位相顕微鏡において用いられる探針を示す略線図である。

【 図 3 】 この発明の第 1 の実施形態による C D W 量子位相顕微鏡による測定原理を説明するための略線図である。

【 図 4 】 この発明の第 1 の実施形態による C D W 量子位相顕微鏡において用いられる探針の作製方法を説明するための略線図である。

【 図 5 】 この発明の第 1 の実施形態による C D W 量子位相顕微鏡において用いられる探針の作製方法により作製された探針を示す図面代用写真である。

【 図 6 】 この発明の第 1 の実施形態による C D W 量子位相顕微鏡により得られた原子像を示す図面代用写真である。

【 図 7 】 この発明の第 1 の実施形態による C D W 量子位相顕微鏡により得られた C D W 像を示す図面代用写真である。

【 図 8 】 この発明の第 2 の実施形態による C D W 量子位相顕微鏡を示す略線図である。

【 図 9 】 この発明の第 3 の実施形態による C D W 量子干渉計を示す略線図である。

【 図 1 0 】 この発明の第 4 の実施形態によるマルチプローブ C D W 量子位相顕微鏡を示す略線図である。

【 図 1 1 】 この発明の第 5 の実施形態によるマルチプローブ C D W 量子位相顕微鏡を示す略線図である。

【 図 1 2 】 この発明の第 8 の実施形態による半導体素子の製造方法を示す斜視図である。

【 図 1 3 】 この発明の第 8 の実施形態による半導体素子の製造方法を示す断面図である。

【 図 1 4 】 この発明の第 9 の実施形態による半導体素子の製造方法を示す断面図である。

【 図 1 5 】 この発明の第 1 0 の実施形態による量子ドットアレーの製造方法を示す断面図である。

【 図 1 6 】 この発明の第 1 1 の実施形態による探針の製造方法を示す断面図である。

【 符号の説明 】

【 0 0 6 1 】

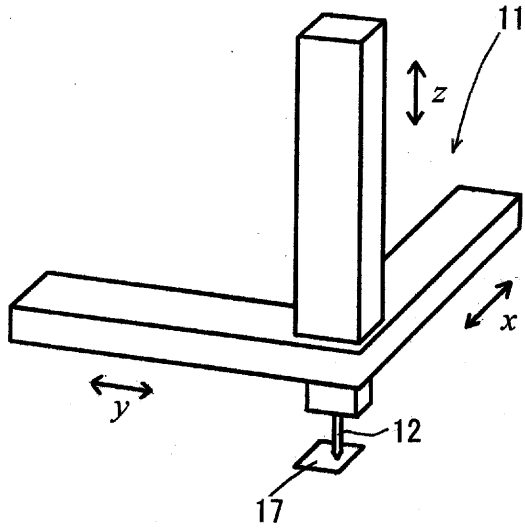
1 1 ... 圧電制御装置、 1 2 ... 探針、 1 6、 3 7、 4 5 ... 周波数計、 1 7 ... 試料、 2 1 ... 円錐体、 2 2 ... 原料膜、 2 3 ... 電子ビーム、 2 4、 3 1、 4 1 ... C D W 針状結晶、 7 3 ... 針状半導体結晶

10

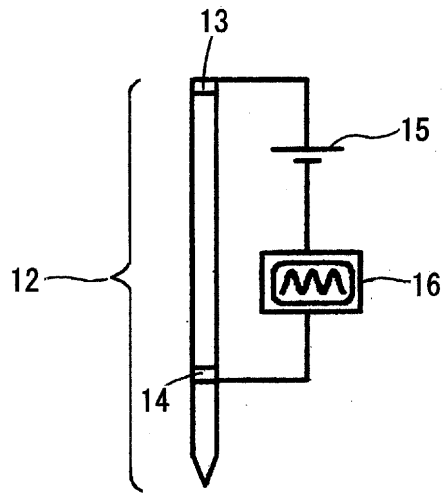
20

30

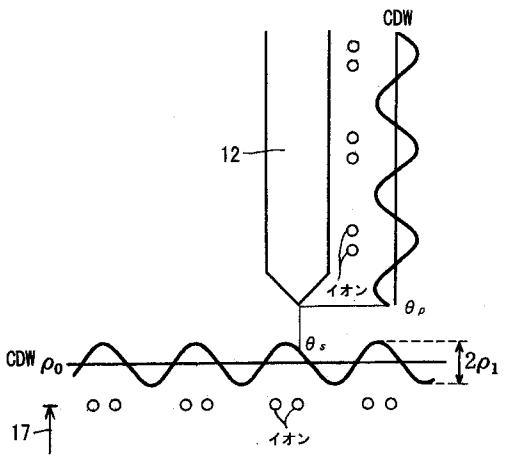
【 図 1 】



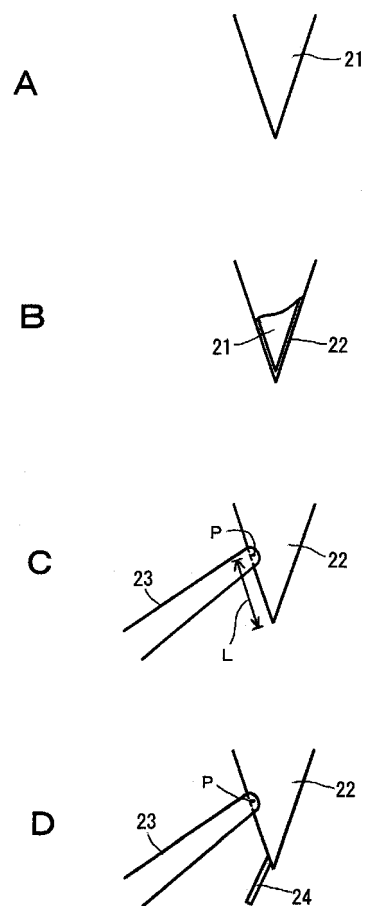
【 図 2 】



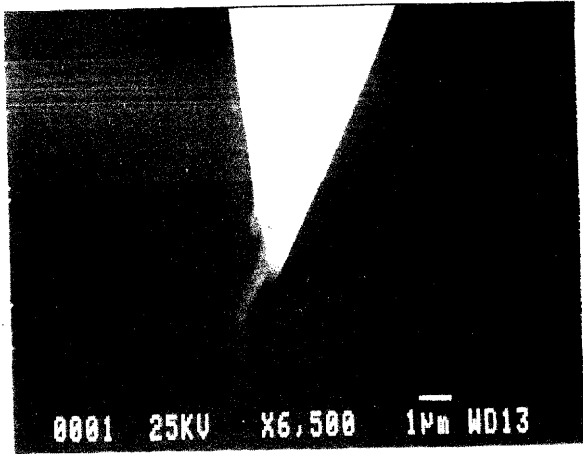
【 図 3 】



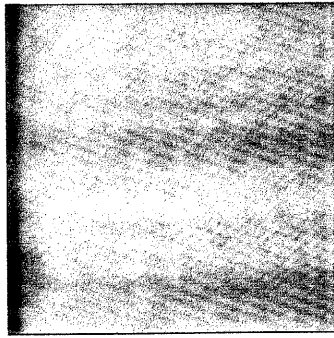
【 図 4 】



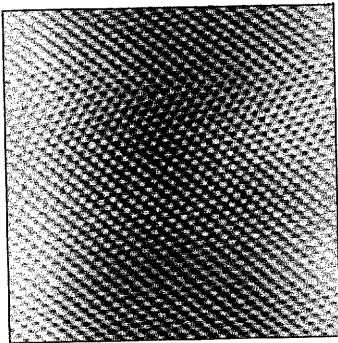
【 図 5 】



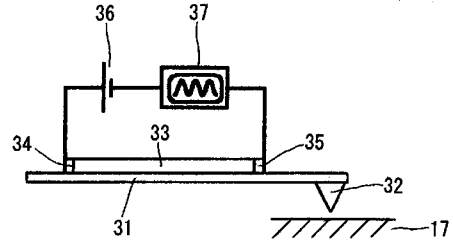
【 図 7 】



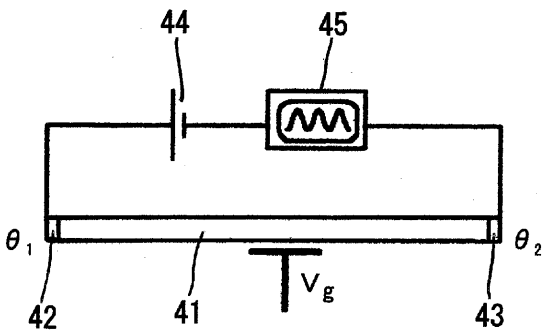
【 図 6 】



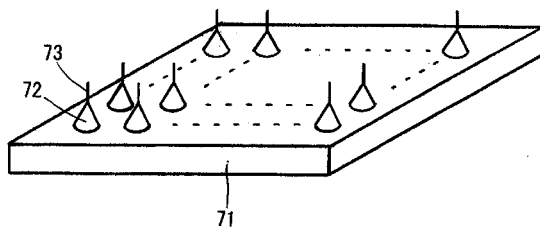
【 図 8 】



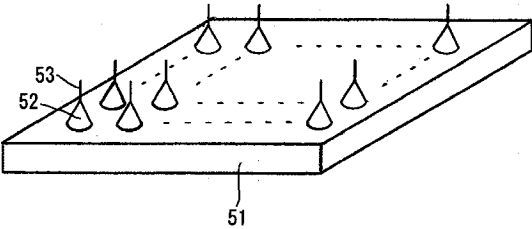
【 図 9 】



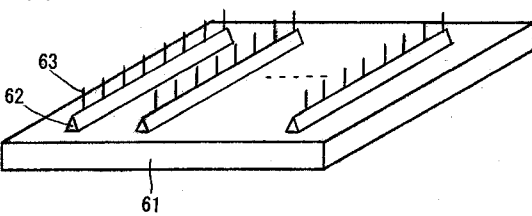
【 図 1 2 】



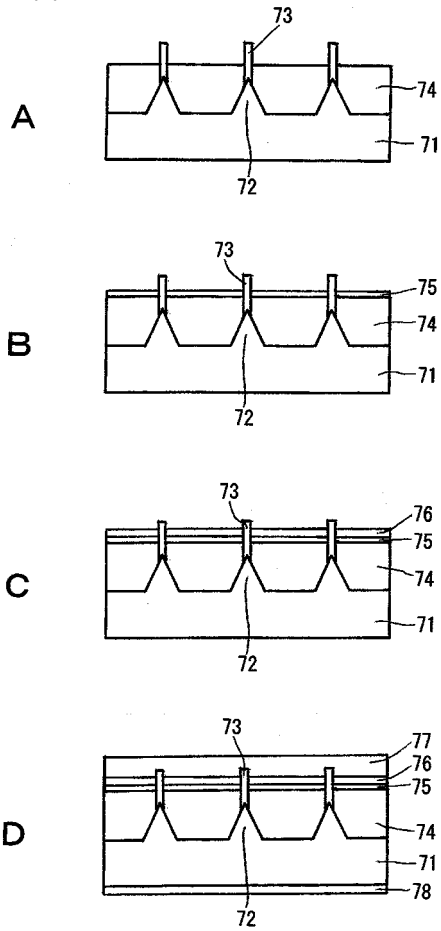
【 図 1 0 】



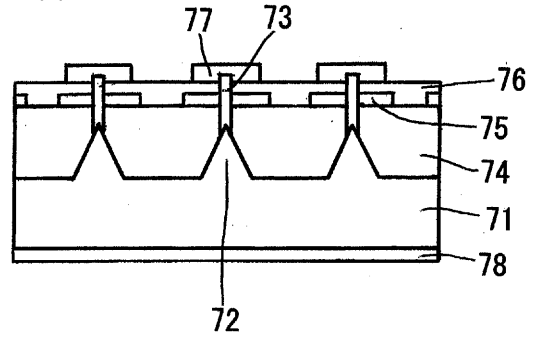
【 図 1 1 】



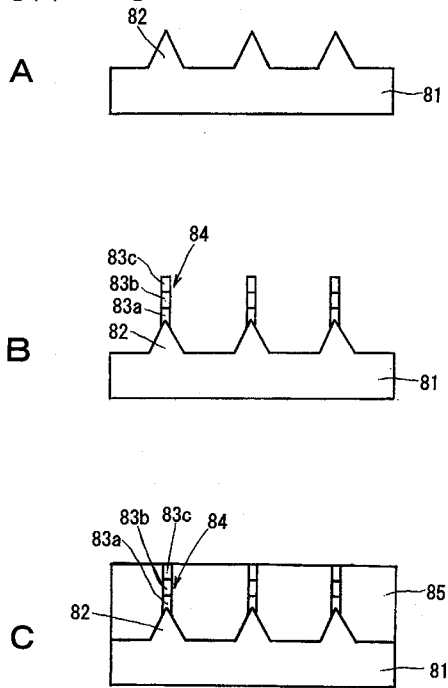
【 図 1 3 】



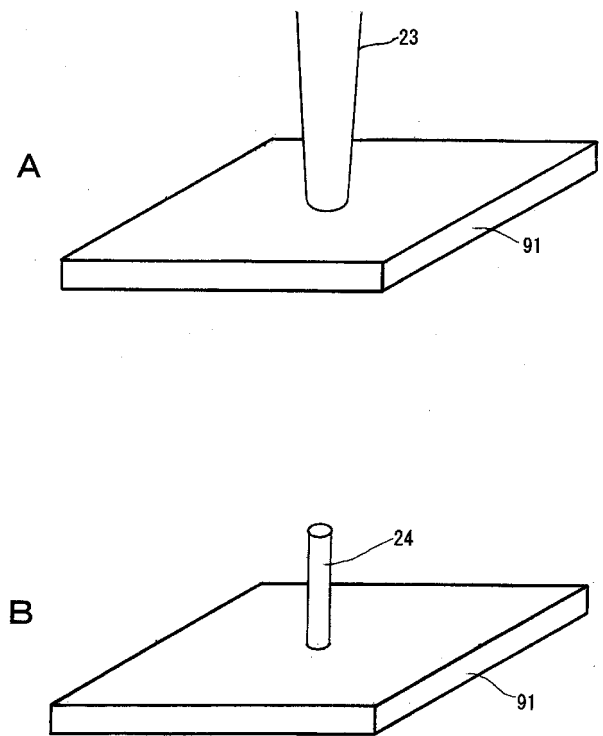
【 図 1 4 】



【 図 1 5 】



【 図 1 6 】



フロントページの続き

(72)発明者 豊嶋 剛司

北海道札幌市北区北23条西5丁目2-31-702